

**ТЕХНИЧЕСКИЙ ПАСПОРТ**  
**МАНЖЕТА ДЛЯ ДИСКОВЫХ**  
**ПОВОРОТНЫХ ЗАТВОРОВ**  
**ТЕКФЛАЙ - ТЕКФЛАЙ ЛАГ**  
**VPMANCH**



ROBINETTERIE INDUSTRIELLE ET ACCESSOIRES  
 INDUSTRIAL VALVES AND ACCESSORIES

### ПРИМЕНЕНИЕ

Применение :

Манжета для дисковых поворотных затворов :

Тип ТЕКФЛАЙ : VP 3442 ; VP 3448 ; VP 3449.

Тип ТЕКФЛАЙ ЛАГ : VP 3642 ; VP 3648 ; VP 3649.

### ОБЩИЕ ТЕХНИЧЕСКИЕ ХАРАКТЕРИСТИКИ

Разработан для дисковых поворотных затворов по норме NF EN 593.

Манжета из эластомера.

Монтаж "кольцо".

Ру16.

Типоразмер: от Ду40 до Ду300.

### ИСПОЛНЕНИЕ

Поз.	Кол-во	Описание	Материал
1	1	Манжета	Жаростойкий ЭПДМ



### РАБОЧИЕ УСЛОВИЯ

Максимальное рабочее давление : 16 бар.

Максимальная температура : -15°C / +130°C.

Максимальная кратковременная температура : -30°C / +150°C.

Материал по запросу (Если отмечено)	Рабочие условия	Максимальные значения температур	
Нитрил	Макс.раб.давление : 16 бар Т макс. : -10°C / +80°C.	-20°C / +90°C.	<input type="checkbox"/>
ЭПДМ	Макс.раб.давление : 16 бар Т макс. : +4°C / +110°C.	-20°C / +130°C.	<input type="checkbox"/>
Белый ЭПДМ	Макс.раб.давление : 16 бар Т макс. : +4°C / +110°C.	-20°C / +130°C.	<input type="checkbox"/>
Силикон	Макс.раб.давление : 16 бар Т макс. : -20°C / +170°C.	-40°C / +200°C.	<input type="checkbox"/>
FPM (Viton®)	Макс.раб.давление : 16 бар Т макс. : -10°C / +170°C.	-20°C / +200°C.	<input type="checkbox"/>
PTFE	Макс.раб.давление : 16 бар Т макс. : -10°C / +130°C.	-40°C / +200°C.	<input type="checkbox"/>
CSM (Hyalon®)	Макс.раб.давление : 16 бар Т макс. : +4°C / +80°C.	-20°C / +110°C.	<input type="checkbox"/>

### РАЗМЕРЫ

Ду		L	Ø D	Ø D1	Ø D2	Ø D3	Ø d	Вес (кг)
мм	дюйм							
40	1 1/2"	38,40	64	49	62	39,5	12,50	0,07
50	2"	48,04	84	63	79	55,00	14,25	0,07
65	2 1/2"	49,21	97	76	92	66,87	14,25	0,10
80	3"	49,21	115	90	108	79,50	14,25	0,12
100	4"	58,58	141	116	137	105,1	15,55	0,18
125	5"	58,74	173	147,4	169	130,00	15,55	0,26
150	6"	58,74	195,5	169,4	192	152,3	19,03	0,31
200	8"	68,40	251	229,4	245	203,7	22,20	0,46
250	10"	71,44	305	282,4	298	253,8	25,55	0,69
300	12"	80,98	357	334,4	350	304,8	31,73	0,88

### НОРМЫ И СТАНДАРТЫ

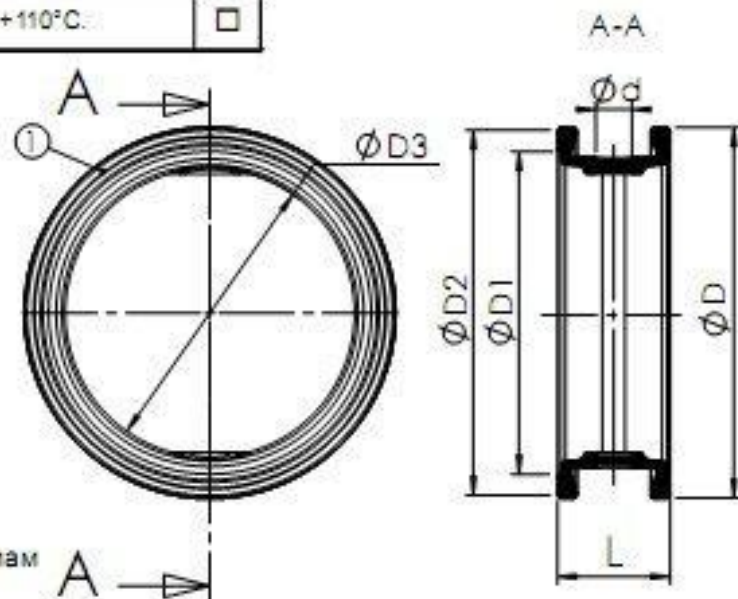
Разработана для дисковых поворотных затворов по нормам

NF EN 558-1 серия 20, ISO 5752 серия 20, DIN 3202.

Разработана для фланцевого соединения дисковых

поворотных затворов ISO PN 10 и PN 16 по норме

EN 1092-2.



## Замена манжеты «кольцо» на затворах ТЕКФЛАЙ с двумя штоками

## Replacement of a dovetail sleeve on a TECFLY double stem butterfly valve

### Примечания

- Перед каждым этапом необходимо тщательно очистить корпус и внутренние части, удалить пыль (стальную и пр.) и посторонние частицы.
- Следить за тем, чтобы не повредить поверхность корпуса.
- Выбивая штифты, следить за тем, чтобы не повредить отверстия.

### Notes

For each step you must clean the body and the internal parts, and wipe out all dust (steel or any kind wash).

Be careful NOT to scratch or damage the body.

While punching out the pins, be careful not to damage the holes.

If the pins are damaged, you must replace them with new ones.

### Демонтаж штифтов

Положить затвор горизонтально логотипом корпуса кверху. Взяв стальной штырь, диаметр которого немного меньше, чем диаметр отверстия штифта, и выбить оба штифта (g) с помощью молотка.



### Демонтаж штоков

Закрепить верхний шток (as) в тисках, затем вынуть его, постукивая по верхнему присоединительному фланцу нейлоновой киянкой (не повреждая корпус). Вынуть нижний шток (ai).



### Демонтаж диска

Поместить затвор (с) на верстак и аккуратно выбить диск (р) из посадочных мест при помощи киянки и клина, покрытых нейлоном (чтобы не повредить диск).



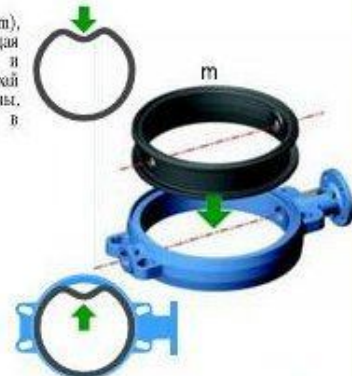
### Демонтаж манжеты

При помощи монтажного инструмента отжать край уплотнения (m) с одной стороны (1) корпуса (с), затем с другой (2) и вытянуть манжету (на больших диаметрах возможно выполнить это вручную).



### Установка манжеты

Взять новую манжету (m), установить ее в корпус, совмещая ось отверстий манжеты и корпуса (с). Установить край уплотнения с одной стороны, затем с другой стороны в порядке, обратном п.4.



### Установка диска

Установить диск (р), совмещая отверстия диска и корпуса (с), затем аккуратно вставить диск, совместив его с манжетой.



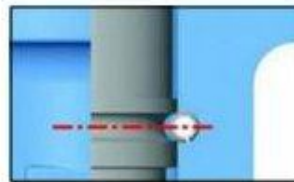
### Установка штоков

Установить нижний шток (ai), затем верхний шток (as), совместив квадратное соединение штока с диском. Затем проверить совмещение отверстий штифтов с отверстиями корпуса.



### Установка конических штифтов

Установить новые штифты (g) в их отверстия, а затем с помощью молотка вбить их полностью.



### Проверка функционирования

Несколько раз полностью открыть и закрыть затвор, убедившись в его работоспособности.

### Проверка герметичности

Проверить герметичность затвора на испытательном стенде.

### Необходимые инструменты

- Слабый молоток
- Нейлоновая киянка
- Слабый штырь
- Испытательный стенд
- Диск
- Нейлоновый клин

## Общая инструкция / General instruction

### ■ Прочистите трубопровод

- Перед запуском системы или ее опрессовкой прочистите трубопровод (водой, воздухом, паром, если можно).
- Необходимо убрать все предметы и частицы, которые могут находиться в трубопроводе. Обратите особое внимание на окатыш, образовавшийся после сварки, которая может разрушить прокладку и седла арматуры.

### ■ Clean the pipes

- Before the tests and starting of the installations, carry out the abundant rinsing of piping (water, air, steam if compatible).
- It is essential to eliminate all the particles and various objects which could remain in the pipes and particularly welding residues which could definitively damage the valve seat.

### ■ Очистите поверхность фланца

- Перед монтажом убедитесь, что фланцы чистые и на них нет ворсинок, что может повредить на герметичность заделки.

### ■ Clean the gasket seat

- Before assembling, take care that the gasket seats are perfectly clean, free from stripes prejudicial to good tightness.

### ■ Линейность трубопровода

- Проверьте линейность трубопровода.
- Не надейтесь, что задвижка выровняет неровности трубопровода: вы рискуете получить протечку, плохое функционирование и даже трещины в крышке.

### ■ Align pipings

- Check piping alignment.
- Do not rely on the valves to correct bad alignments: risk of leakage, and operating defect or even of breaking.

### ■ Не допускайте гидравлических ударов

- Гидравлический удар может спровоцировать резкое увеличение давления.
- Результаты гидравлического удара могут быть очень значительными: согнутый диск, выбитая ось, поломка другого оборудования.
- Причины гидравлического удара могут быть различными, но две главные из них – быстрый запуск насоса и быстрое закрытие задвижки.

### ■ To avoid the « water hammers »

- A water hammer can generate a rise in pressure of extreme brutality.
- the damage caused by a water hammer is considerable: butterfly valve disc splits, axes deformed, destroyed various apparatuses.
- The causes of the water hammers are very varied but generally: the starting of pump and the sudden closing of valve.

### ■ Бережно обращайтесь с запорной арматурой

- Обвязывайте корпус запорной арматуры стропом.
- Не поднимайте арматуру за рукоятку или рукоять.
- Избегайте ударов.

### ■ Handle the valves with precaution

- Sling valves by the body.
- Do not hang at the handwheel or the servo-motor.
- Attention with the shocks.

### ■ Соблюдайте правильное направление потока при монтаже

- Некоторые виды арматуры имеют только одно направление (обратные клапаны, шиберы и др.).
- Проверьте, стрелка на монтаже согласно инструкции и в правильном направлении стрелки.

### ■ Respect assembly direction

- Some valves are one-way (non-return valve, knife gate valves, etc).
- Take care of an assembly in conformity with the arrow direction or of the instructions of assembly.



### ■ Поддержите запорную арматуру

- В некоторых случаях (задвижки больших диаметров, тяжелые приводы), необходимо предусмотреть опору, которая позволит предотвратить повреждение арматуры в янтю.

### ■ Support the valves

- In certain cases, valves of large length, heavy servo-motor, it can be essential to provide for supports which will avoid tensions prejudicial with the operating risking the fast deterioration of the stem and of the tightness.

### ■ Не закрывайте запорную арматуру очень сильно

- Очень плохо сказывается перекачивание запорной арматуры.
- Может произойти поломка, трещины или очень быстрый износ арматуры, особенно износ резиновых седел (мембранные задвижки).

### ■ To respect the tightening torques

- It is prejudicial applying higher tightening torque than the tightness needed.
- This can create markings on the seats and premature wears particularly for the rubber seat (diaphragm valves).

### ■ Проводите сварку только в открытом положении запорной арматуры

- При сварке арматуры из стали или из нержавеющей стали, оставьте ее в открытом положении.

### ■ Weld valves opened

- Take care, when welding steel or stainless valves, that the position is open.

### ■ Осторожно перевозите запорную арматуру

- Будьте осторожны с покрытием и защитными коками.
- Предотвращайте удары и трещины, которые разрушают покрытие запорной арматуры, что приводит к коррозии.

### ■ To handle valve with precaution

- Take care of the coatings and protections.
- To avoid shocks and frictions which, by destroying the coatings, create starters of corrosion.

### ■ Храните запорную арматуру в хороших условиях

- Запорная арматура должна храниться в месте, защищенном от:
  - влаги и дождя, чтобы избежать коррозии;
  - ветра и песка, во избежание износа прокладок;
  - солнца и жары, которые повреждают покрытие, особенно страдает запорная арматура из пластика, которая очень чувствительна к ультрафиолетовым лучам.
- Запорная арматура с резиновым седлом уплотнением должна храниться в **полуоткрытом** положении.
- Запорная арматура с металлическим уплотнением должна храниться в **закрытом** положении, чтобы избежать попадания посторонних частиц (если в инструкции не сказано по-другому).
- Шаровые краны должны храниться в **открытом** положении.
- При наливке пластиковых заглушек оставьте их во время хранения, но не забывайте их снимать перед монтажом.

### ■ Store the equipment under good conditions

- The valves must be stored protected from:
  - humidity and rain to avoid corrosion;
  - wind, sand: to avoid the penetration of solid particles whose presence is catastrophic for the tightness;
  - sunshine and heat: they damage the coatings; particularly harmful for plastic valves and fittings very sensitive to the ultraviolet.
- Valves with rubber seat must always be stored **half-opened**.
- The apparatuses with metal seat must be stored **closed** (except particular specifications) to avoid the penetration of the particles in internal volumes.
- Ball valves must be stored in **open** position.
- Preserve the apparatuses with their plastic caps which should be taken away when mounting the valves.



# Инструкция по монтажу / Installation

## Общие инструкции / General Instructions

### ■ Эксплуатация

- Проверьте систему трубопровода перед эксплуатацией.
- Не трогайте корпус запорной арматуры, находящийся под давлением и при температуре выше 60°C, проследите его защиту.
- Используйте фланцы только подходящего размера.
- Используемый сжатый воздух должен быть чистым, влажностью и примесями в соответствии со стандартом ISO 8573-1. Для приводов и электромагнитных клапанов - использование сжатого воздуха в соответствии с классом чистоты по стандарту ISO 8573-1 4/3/4. Для измерений воздушной среды (пневматический позиционер), используйте сжатого воздуха в соответствии с классом чистоты по стандарту ISO 8573-1 2/3/3.

### ■ Обслуживание и контроль

- Проводите контроль запорной арматуры ежегодно.
- Заменяйте прокладки после каждого демонтажа.
- Любое вмешательство в систему трубопровода при ее обслуживании должно производиться при снижении давления в системе до атмосферного.
- Отключайте питание электропривода к электроприводам.

### ■ Use

- To bring into service the installation after control.
- For temperatures higher than 60°C do not touch the body of the equipment under pressure and provide a protection.
- To use adapted flanges.
- The used compressed air must be clean, dry and lubricated according to the standard ISO 8573-1. For actuator and solenoid valve, use compressed air conforming to the purity class of ISO 8573-1 4/3/4. For the air of control (pneumatic positioner), use compressed air conforming to the purity class of ISO 8573-1 2/3/3.

### ■ Maintenance and control

- Control the valves yearly.
- Change the gaskets after each disassembling.
- Any maintenance action must be carried out when the installation is in the atmospheric pressure.
- Cut energy supply of the actuators.

## Специальные инструкции / Specific instructions

### ■ Дисковые поворотные затворы

- При монтаже затвора диск должен быть открыт на одну четверть.
- Оставьте достаточно места между фланцами, чтобы не повредить прокладку.
- Затягивайте гайки постепенно.
- При монтаже на конце трубопровода смотрите инструкции в нашем каталоге.
- Диаметры затвора и ответных фланцев должны быть одинаковыми.
- Не устанавливайте дополнительную прокладку между корпусом и фланцами.

### ■ Butterfly valve

- Put butterfly in 1/4 open position before carrying out the assembly.
- Open sufficiently the flanges not to damage the sleeve.
- Tighten the bolts gradually.
- For a downstream disassembling with upstream under pressure, see the recommendations in our catalogue.
- Dimensions of the pipe flanges must be identical to the DN of the valve.
- Do not use gasket between the valve and the flanges.



### ■ Штифтовые поворотные задвижки

- Задвижки всегда поставляются с ослабленным салником. Перед установкой все уплотнения должны быть затянуты.
- После опрессовки проверьте протечки на уровне салника и затяните гайки, если необходимо.
- Проверьте, виден ли индикатор положения.
- При монтаже на конце трубопровода смотрите инструкции в нашем каталоге.\*
- Соблюдайте правильное положение штифтовых поворотных задвижек при монтаже.\*
- Соблюдайте правильное направление потока при монтаже.\*
- В случае продолжительного хранения или редкого использования периодически смазывайте шток.
- Во время первой установки проверьте сборку защитного футляра штока. Запас смазки в защитном футляре обеспечивает постоянную смазку штока.
- Для задвижек с электрическим приводом нанесите смазку на гайки крепления привода и на шток задвижки.

### ■ Knife gate valve

- The valves are always delivered with the loosened packing gland. Before any use, tighten the gland gradually.
- After setting under pressure on line, check the leakage on the level of the packing and tighten if necessary.
- Be sure that the position indicator is visible.
- Assembly in specific end of line\*.
- Respect the recommended positions of assembly\*.
- Respect the disassembling direction\*.
- In the event of prolonged storage or of weak frequency of operation, lubricate the valve stem regularly.
- Take care of the assembly of the protection tube of stem at the time of the first installation. The grease reserve of the stem is ensured in the protection tube, offering a regular greasing.
- When assembling of an electric actuator on the valve, take care to lubricate the nut of the actuator and the stem of the valve.



### ■ Обратные клапаны

- Соблюдайте правильное направление потока при монтаже.\*
- Диаметры обратного клапана и ответных фланцев должны быть одинаковыми.
- Соблюдайте монтажные расстояния при установке клапана.\*
- Соблюдайте режим пульсации.
- Соблюдайте режимы работы. Избегайте пульсаций потока и неправильного использования обратного клапана.

### ■ Check valves

- Respect the assembly direction\*.
- Respect the correspondences of DN between the valves and piping.
- Respect the distances\*.
- Respect the pulsatory modes.
- Respect the cycles of uses. Avoid the pulsatory flows and the abnormal uses of the check valve.

### ■ Шаровой обратный клапан

- Для  $DN > 250$ , монтаж возможен с перекосом направления, чтобы уменьшить гидравлические удары при возвращении течи.
- Особое внимание при горизонтальном монтаже в малых давлениях (закрытие шаром).
- Относительное уплотнение для чистой воды.
- На шаровых обратных клапанах имеется очистной винт (опция), который позволяет вручную сдвинуть шар при засорении.

### ■ Ball check valve

- With ball for  $DN > 250$ , possible assembly with axis shift in order to decrease the water hammers at the time of the descent of the ball.
- In the case of horizontal assembly, be careful on using under low pressure (closing of ball).
- Relative tightness on clear water.
- On the ball check valves, the degasification screw (in option) makes it possible to take off manually the ball in operation.



\* Смотрите каталожные в нашем каталоге / See instruction in our catalog.

# Инструкция по монтажу / Installation

## Специальные инструкции / Specific instructions

### ■ Односторонний обратный клапан

- При монтаже используйте крючок для соосиания между фланцами.
- При монтаже в горизонтальном положении крючок устанавливается вертикально к трубопроводу.

### ■ Sandwich check valve

- Mount the valve by using the hook.
- In the case of horizontal assembly, hook axis materializes vertical position of piping.

### ■ Двухсторонний обратный клапан

- Проверьте работу пружин.
- Для Ду > 150 монтаж при нисходящем потоке запрещен.
- При горизонтальной установке ось обратного клапана должна быть вертикальной.

### ■ Dual check valve

- insure the correct operation of the return springs.
- DN > 150: assembly is prohibited with downward fluid.
- At the time of a horizontal assembly, the axis of the check valve must be vertical.



### ■ Шаровый кран

- Держать кран или крутить можно только со стороны привинчивания за шестигранный плоским или разводным гаечным ключом.

- Не использовать шпатель или циркулярный трубный ключ, которые могут повредить внешнюю оболочку крана.

- Никогда не захватывайте корпус крана в тиски.

- Осторожно зажимайте соединения крана и фитингов. Не используйте для сильного зажатия удлинение ручки ключа, что может привести к деформации корпуса и трещинам на резьбовых соединениях.

- В общих случаях и для запорной арматуры малых диаметров для гражданского строительства, не допускать превышения приложенной для зажимания силы более 30 Нм.

- В период проведения монтажа, кран не должен весть вес труб.

- За исключением крайней необходимости, не разбирайте по частям новую запорную арматуру. Каждый кран прошел гидравлические и пневматические испытания, которые гарантируют правильность сборки всех частей крана, а также его герметичность.

- Соединение шарового крана в большинстве случаев происходит благодаря двойной «BSP» резьбе (резьба конического соединения крана; резьба цилиндрической муфты), эти виды резьбы отвечают нормам NF E 03-004 и ISO/R7. В то же время, длина резьбы на муфтах часто короче, чем теоретическая длина соединения крана согласно норме ISO/R7 – поэтому, следуя норме NF E 03-004, необходимо соблюдать следующие правила:

- ограничить длину резьбы соединения крана,
- использовать ленту PTFE или аналогичное уплотнение для создания герметичности,
- проверить, что конец соединения крана не застревает и не трется о седло (обязательный минимум 1 мм).

### ■ Ball valve

- Maintain the valve or drive it in rotation only on the screwed side: by the 6 sides end with a plane wrench or an adjustable wrench.

- Avoid using grips or hook spanners which can damage the external coating.

- Never grip the valve bodies in a vice.

- Tighten moderately, when screwing, valves and fittings.

- Not to block with extensions of key (breaking of the butts or permanent buckling of the body).

- In a general manner, and for all the small valves and fittings equipping the building, not to exceed the tightening torque of 30 Nm.

- In the beginning of mounting period, the valve should not support the piping efforts.

- Except in the event of peremptory necessity, not to dismount the elements of the new valves. Each apparatus underwent the hydraulic or pneumatic tests of reception which guarantee a correct assembly of the elements and the whole tightness.

- Connection of a ball being generally ensured by a threading «BSP», tight in the threads (threading of the conical tube, threading of the split coupling), these threads must answer the criteria of standard NF E 03-004, itself conforms to ISO/R7. Nevertheless, the tapped lengths of the sleeves being often smaller than theoretical lengths ISO/R7, which the standard NF E 03-004 permits, it is essential:

- limit the threaded length of the tube,
- use a product (PTFE ribbon or similar) ensuring connection tightness,
- check that the tube extremity does not butt against the shoulder of the seat (obligatory clearance: 1mm minimum).



### ■ Гарантия

Компания ТЕКОФИ предлагает настоящую гарантию на 12 месяцев с даты поставки товара, если это не противоречит другим договоренностям и официальной гарантии. Эта гарантия покрывает только ремонт товаров, поставленных с дефектами. Покупатель должен в письменном виде деформировать ТЕКОФИ обо всех неполадках в оборудовании.

Гарантия не распространяется на:

- компоненты оборудования и материалы, которые были подвержены эрозии,
- в случае повреждения или в результате следующих причин:
- внесения изменений или вмешательства в работу настоящей продукции,
- не соблюдения правил установки, использования или обслуживания оборудования,
- других нарушений в правилах хранения или обслуживания,
- установка или использование не в соответствии с документацией,
- в случае неоплаты.

### ■ Подтверждение соответствия европейским нормам CE

Продукция, имеющая маркировку CE, соответствует директиве 97/23/CE.

### ■ Маркировка

Бд: Изготовитель, TS: Температурный режим.  
 DT: Дата испытаний, N° de série: Номер сери.  
 DN: Номинальный диаметр, Gr: Группа изделий.  
 PS: Рабочее давление в барах, PT: Давление при испытании в барах.

### ■ Guarantee

Unless otherwise advised and without prejudice to the legal guarantee, TECOFI offer a guarantee of twelve months from the date of placing the goods at disposal in our premises. It covers only the repairing of the goods stated defective. The customer must inform TECOFI by letter of attributed vices on the goods and supply any justification on the subject.

The guarantee does not apply to:

- the components, which by their materials nature or by their function suffer erosion;
- in case of deterioration or accidents caused by:
- any modification or intervention on the original product,
- the no-respect of the installation, the use or the maintenance instructions,
- any defect on supervision, in storage or maintenance,
- an installation or use not in accordance with the book;
- in case of no-payment.

### ■ EC with conformity declaration

The products marked EC are in conformity with directive 97/23/CE.

### ■ Nameplate

Manufacturing: Year of manufacture, TS: Working temperature in °C.  
 DT: Testing date, N° series: Serial number.  
 DN: Nominal diameter, Gr: Product group.  
 PS: Working pressure in bars, Pt: Pressure of test in bars.